



BESEL S.A.

FABRYKA SILNIKÓW ELEKTRYCZNYCH

SILNIKI INDUKCYJNE TRÓJFAZOWE serii h O WZNIOŚCIE OSI WAŁU 71

Charakterystyka silników katalogowych:

- silniki ogólnego przeznaczenia do pracy w warunkach klimatu umiarkowanego,
- praca ciągła S1,
- napięcia znamionowe 230V/400V (Δ/Y),
- częstotliwość zasilania 50 Hz,
- temperatura otoczenia od -15°C do $+40^{\circ}\text{C}$ (od -30°C do $+60^{\circ}\text{C}$ silniki 2SIE),
- kolor malowania RAL 5010.

THREE-PHASE INDUCTION MOTORS series h FRAME SIZE 71

Description of the catalogue motors:

- general purpose motors; temperate climate,
- duty S1,
- rated voltage 230V/400V (Δ/Y),
- frequency 50 Hz,
- ambient temperature from -15°C to $+40^{\circ}\text{C}$ (from -30°C to $+60^{\circ}\text{C}$ 2SIE motors),
- standard paint colour RAL 5010.



stopień ochrony: IP54 (IP55; IP56; IP 65; IP 66)
klasa izolacji F (klasa H na życzenie)

degree of protection: IP54 (IP55; IP56; IP 65; IP 66)
insulation class F (class H on request)

Typ	Moc		Prędkość obrotowa [min ⁻¹]	Prąd [A] przy		Sprawność η [%]	Współ- czynnik mocy $\cos \varphi_N$	Moment znamio- nowy M _N [Nm]	Krotność prądu rozrucho- wego I _r /I _N	Krotność momentu rozrucho- wego M _r /M _N	M _{max} MN	Moment bezwładności J [kgm ²]	Masa [kg]
	[kW]	[KM]		230 V Δ	400 V Y								
Frame size	Rated output		Rated speed [min ⁻¹]	Rated current [A] at		Efficiency η [%]	Power factor $\cos \varphi_N$	Torque T _N [Nm]	Starting current/ rated current I _L /I _N	Starting torque/ rated torque T _L /T _N	T _b T _N	Moment of inertia J [kgm ²]	Motor weight [kg]
	[kW]	[HP]		230 V Δ	400 V Y								

Silniki 2-biegunowe, 3000 min⁻¹; 50Hz

2-pole motors, 3000 min⁻¹; 50Hz

Sh 71-2A	0,37	0,50	2800	1,73	1,00	71	0,77	1,26	4,4	2,2	2,2	0,00039	5,0
Sh 71-2B	0,55	0,75	2790	2,35	1,35	75	0,82	1,88	4,0	2,0	2,1	0,00048	6,0
2SIE 71x-2C	0,75	1,00	2780	3,10	1,80	78	0,81	2,57	4,8	2,1	2,2	0,000691	7,6

Silniki 4-biegunowe, 1500 min⁻¹; 50Hz

4-pole motors, 1500 min⁻¹; 50Hz

Sh 71-4A	0,25	0,33	1380	1,50	0,85	66	0,64	1,73	3,0	2,0	2,0	0,00061	4,8
Sh 71-4B	0,37	0,50	1370	2,20	1,25	68	0,68	2,59	3,1	2,1	2,1	0,00077	5,9
Sh 71x-4C	0,55	0,75	1360	3,50	2,00	70	0,62	3,86	3,0	2,5	2,4	0,001099	7,2

Silniki 6-biegunowe, 1000 min⁻¹; 50Hz

6-pole motors, 1000 min⁻¹; 50Hz

Sh 71-6A	0,18	0,25	890	1,30	0,75	57	0,68	1,91	2,6	1,9	1,9	0,000736	4,8
Sh 71-6B	0,25	0,33	860	1,75	1,00	55	0,79	2,78	2,0	1,6	1,6	0,000946	5,8
Sh 71x-6C	0,37	0,50	880	2,35	1,35	60	0,70	4,02	2,6	1,9	1,8	0,001221	7,3

Silniki 8-biegunowe, 750 min⁻¹; 50Hz

8-pole motors, 750 min⁻¹; 50Hz

Sh 71-8A	0,09	0,12	680	1,15	0,65	35	0,59	1,26	1,9	1,9	1,9	0,000736	4,9
Sh 71-8B	0,12	0,17	670	1,25	0,70	47	0,63	1,71	1,9	1,7	1,8	0,000946	5,8
Sh 71x-8C	0,18	0,25	680	2,40	1,40	45	0,52	2,53	2,0	2,7	2,6	0,001221	7,3

Silniki odpowiadają wymaganiom normy IEC 60034-30.

Motors meet requirements of Standard IEC 60034-30.

Silniki mogą być wykonane i certyfikowane na zgodność z wymogami normy UL 1004 lub CSA C22.2 No 100-04.

Motors may be certified for safety that they are manufactured according to the requirements of the UL 1004 or CSA C22.2 No 100-04.

Silniki odpowiadają wymaganiom Polskiej Normy PN-EN 60034-1 oraz normom międzynarodowym IEC 60034-1.

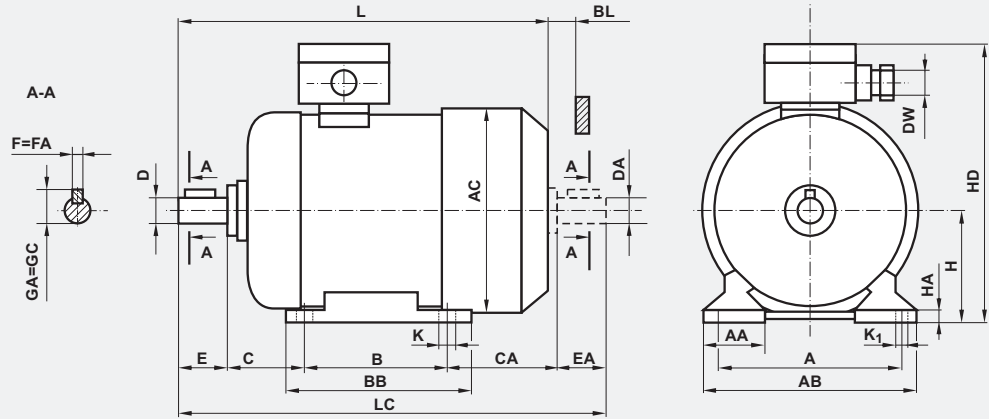
Motors meet requirements of Polish Standard PN-EN 60034-1 and the international rules IEC 60034-1.

Wszystkie silniki posiadają znak CE.

All motors are provided with CE mark.

Silniki na łapach
Forma wykonania
IMB3

Foot - mounted motors
Type of construction
IMB3



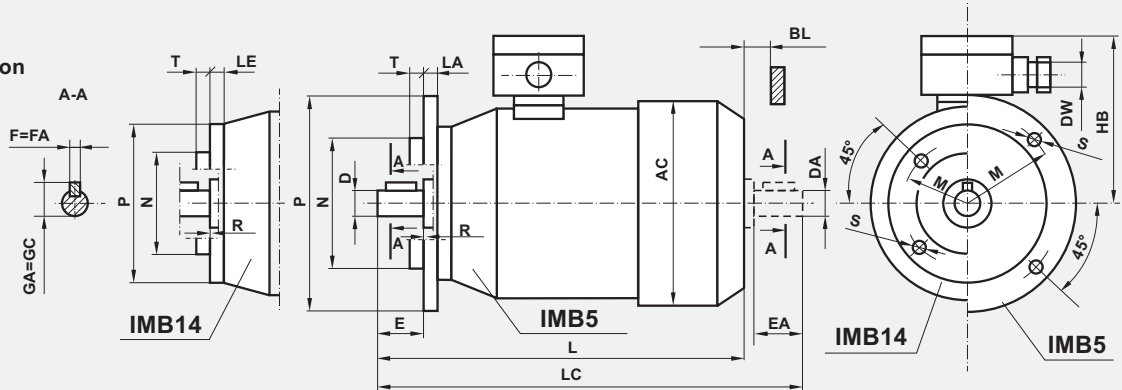
Forma wykonania IMB3

Type of construction IMB3

Typ Frame size	Wymiary (mm)																Dimensions (mm)				Łożyska Bearings	
	A	B	C	CA	D=DA	E=EA	F=FA	GA=GC	H	K	K ₁	DW	AA	AB	AC	BB	BL _{min}	HA	HD	L		LC
Sh 71-A	112	90	45	65	14j6	30	5h9	16	71 _{0,5}	7	10	M20	45	142	141	116	12	8	182	223	261	6203 2Z
Sh 71-B				88																245	283	
(2SIE)Sh 71x-C				106																263	301	

Silniki kołnierzowe
Formy wykonania
IMB5, IMB14

Flange
- mounted motors
Types of construction
IMB5, IMB14



Forma wykonania IMB5

Type of construction IMB5

Typ Frame size	Wymiary (mm)										Dimensions (mm)							Łożyska Bearings	
	Kołnierz Flange	P	M	N	S	D=DA	E=EA	F=FA	GA=GC	LA	T	R	DW	AC	BL _{min}	HB	L		LC
SKh 71-A	B5	160	130	110j6	10	14j6	30	5h9	16	9	3,5	0	M20	141	12	111	223	261	6203 2Z
SKh 71-B																	245	283	
(2SIEK)SKh 71x-C																	263	301	

Forma wykonania IMB14

Type of construction IMB14

Typ Frame size	Wymiary (mm)										Dimensions (mm)							Łożyska Bearings	
	Kołnierz Flange	P	M	N	S	D=DA	E=EA	F=FA	GA=GC	LE	T	R	DW	AC	BL _{min}	HB	L		LC
SKh 71-A1	B14/1	140	115	95j6	M8	14j6	30	5h9	16	14	3	0	M20	141	12	111	223	261	6203 2Z
SKh 71-A2	B14/2	105	85	70j6	M6					12	2,5								
SKh 71-B1	B14/1	140	115	95j6	M8					14	3								
SKh 71-B2	B14/2	105	85	70j6	M6					12	2,5								
(2SIEK)SKh 71x-C1	B14/1	140	115	95j6	M8					14	3								
(2SIEK)SKh 71x-C2	B14/2	105	85	70j6	M6					12	2,5								

Producent zastrzega sobie możliwość zmian danych zawartych w karcie katalogowej wynikających z ciągłego doskonalenia wyrobu.

As part of our development program, we reserve the right to alter or amend any of the specifications without giving prior notice.