



# BESEL S.A.

## FABRYKA SILNIKÓW ELEKTRYCZNYCH

### SILNIKI INDUKCYJNE TRÓJFAZOWE O WZNIOSIE OSI WAŁU 63 serii h

#### Charakterystyka silników katalogowych:

- silniki ogólnego przeznaczenia do pracy w warunkach klimatu umiarkowanego,
- praca ciągła S1,
- napięcia znamionowe 230V/400V ( $\Delta/Y$ ),
- częstotliwość zasilania 50 Hz,
- temperatura otoczenia od  $-15^{\circ}\text{C}$  do  $+40^{\circ}\text{C}$ ,
- kolor malowania RAL 5010.

### THREE-PHASE INDUCTION MOTORS FRAME SIZE 63 series h

#### Description of the catalogue motors:

- general purpose motors; temperate climate,
- duty S1,
- rated voltage 230V/400V ( $\Delta/Y$ ),
- frequency 50 Hz,
- ambient temperature from  $-15^{\circ}\text{C}$  to  $+40^{\circ}\text{C}$ ,
- standard paint colour RAL 5010.



stopień ochrony: IP54 (IP55; IP56; IP 65; IP 66)  
klasa izolacji F (klasa H na życzenie)

degree of protection: IP54 (IP55; IP56; IP 65; IP 66)  
insulation class F (class H on request)

Typ	Moc		Prędkość obrotowa [min <sup>-1</sup> ]	Prąd [A] przy		Sprawność $\eta$ [%]	Współczynnik mocy $\cos \varphi_N$	Moment znamionowy M <sub>N</sub> [Nm]	Krotność prądu rozruchowego I <sub>r</sub> /I <sub>N</sub>	Krotność momentu rozruchowego M <sub>r</sub> /M <sub>N</sub>	M <sub>max</sub> MN	Moment bezwładności J [kgm <sup>2</sup> ]	Masa [kg]
	[kW]	[KM]		230 V $\Delta$	400 V Y								
Frame size	Rated output		Rated speed [min <sup>-1</sup> ]	Rated current [A] at		Efficiency $\eta$ [%]	Power factor $\cos \varphi_N$	Torque T <sub>N</sub> [Nm]	Starting current/ rated current I <sub>L</sub> /I <sub>N</sub>	Starting torque/ rated torque T <sub>L</sub> /T <sub>N</sub>	T <sub>b</sub> T <sub>N</sub>	Moment of inertia J [kgm <sup>2</sup> ]	Motor weight [kg]
	[kW]	[HP]		230 V $\Delta$	400 V Y								

#### Silniki 2-biegunowe, 3000 min<sup>-1</sup>; 50Hz

#### 2-pole motors, 3000 min<sup>-1</sup>; 50Hz

Sh 63-2A	0,18	0,25	2760	0,85	0,50	65	0,80	0,62	3,4	2,1	2,1	0,000175	3,5
Sh 63-2B	0,25	0,33	2780	1,10	0,65	72	0,80	0,86	3,3	2,4	2,5	0,000235	4,1
Sh 63x-2C	0,37	0,50	2820	1,75	1,00	75	0,72	1,25	4,7	3,3	3,2	0,000310	5,0

#### Silniki 4-biegunowe, 1500 min<sup>-1</sup>; 50Hz

#### 4-pole motors, 1500 min<sup>-1</sup>; 50Hz

Sh 63-4A	0,12	0,17	1380	0,80	0,45	60	0,65	0,83	2,6	1,9	2,0	0,000240	3,5
Sh 63-4B	0,18	0,25	1380	1,10	0,65	65	0,65	1,25	2,6	2,0	2,0	0,000307	4,1
Sh 63x-4C	0,25	0,33	1380	1,75	1,00	68	0,58	1,73	3,0	2,8	2,7	0,000380	5,0

#### Silniki 6-biegunowe, 1000 min<sup>-1</sup>; 50Hz

#### 6-pole motors, 1000 min<sup>-1</sup>; 50Hz

Sh 63-6A	0,09	0,12	820	0,80	0,45	40	0,75	1,05	1,9	1,15	1,3	0,000240	3,5
Sh 63-6B	0,12	0,17	870	1,10	0,65	50	0,65	1,30	1,8	1,3	1,1	0,000307	4,1
Sh 63x-6C	0,15	0,20	870	1,90	1,10	42	0,55	1,65	1,8	2,0	1,9	0,000422	4,8

#### Silniki 8-biegunowe, 750 min<sup>-1</sup>; 50Hz

#### 8-pole motors, 750 min<sup>-1</sup>; 50Hz

Sh 63-8A	0,04	0,06	670	0,60	0,35	35	0,60	0,57	1,7	1,6	1,7	0,000240	3,5
Sh 63-8B	0,06	0,08	660	0,85	0,50	35	0,63	0,87	1,5	1,4	1,6	0,000307	4,1
Sh 63x-8C	0,075	0,11	650	1,35	0,78	30	0,50	1,10	1,5	1,6	1,6	0,000422	5,0

Silniki mogą być wykonane i certyfikowane na zgodność z wymogami normy UL 1004 lub CSA C22.2 No 100-04.

Silniki odpowiadają wymaganiom Polskiej Normy PN-EN 60034-1 oraz normom międzynarodowym IEC 60034-1.

Wszystkie silniki posiadają znak CE.

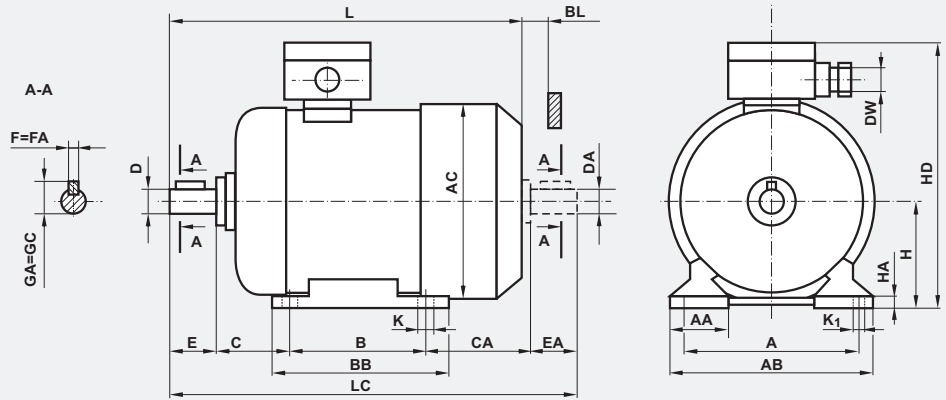
Motors may be certified for safety that they are manufactured according to the requirements of the UL 1004 or CSA C22.2 No 100-04.

Motors meet requirements of Polish Standard PN-EN 60034-1 and the international rules IEC 60034-1.

All motors are provided with CE mark.

**Silniki na łapach  
Forma wykonania  
IMB3**

**Foot - mounted motors  
Type of construction  
IMB3**



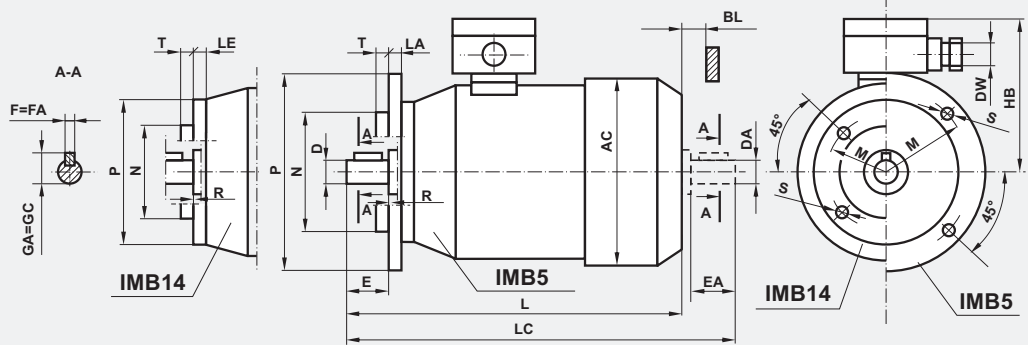
**Forma wykonania IMB3**

**Type of construction IMB3**

Typ Frame size	Wymiary (mm)																Dimensions (mm)				Łożyska Bearings	
	A	B	C	CA	D=DA	E=EA	F=FA	GA=GC	H	K	K <sub>1</sub>	DW	AA	AB	AC	BB	BL min	HA	HD	L		LC
Sh 63-A	100	80	40	67	11j6	23	4h9	12,5	63,0,5	7	10	M20	36	124	126	106	11	8,5	165	200	232	6202 2Z
Sh 63-B				79																210	242	
Sh 63x-C				94																225	257	

**Silniki kołnierzowe  
Formy wykonania  
IMB5, IMB14**

**Flange - mounted motors  
Types of construction  
IMB5, IMB14**



**Forma wykonania IMB5**

**Type of construction IMB5**

Typ Frame size	Wymiary (mm)											Dimensions (mm)							Łożyska Bearings
	Kołnierz Flange	P	M	N	S	D=DA	E=EA	F=FA	GA=GC	LA	T	R	DW	AC	BL min	HB	L	LC	
SKh 63-A	B5	140	115	95j6	10	11j6	23	4h9	12,5	9	3	0	M20	126	11	102	200	232	6202 2Z
SKh 63-B																	210	242	
SKh 63x-C																	225	257	

**Forma wykonania IMB14**

**Type of construction IMB14**

Typ Frame size	Wymiary (mm)											Dimensions (mm)							Łożyska Bearings
	Kołnierz Flange	P	M	N	S	D=DA	E=EA	F=FA	GA=GC	LE	T	R	DW	AC	BL min	HB	L	LC	
SKh 63-A1	B14/1	120	100	80j6	M6	11j6	23	4h9	12,5	14	3	0	M20	126	11	102	200	232	6202 2Z
SKh 63-A2	B14/2	90	75	60j6	M5					9,5	2,5								
SKh 63-B1	B14/1	120	100	80j6	M6					14	3								
SKh 63-B2	B14/2	90	75	60j6	M5					9,5	2,5								
SKh 63x-C1	B14/1	120	100	80j6	M6					14	3								
SKh 63x-C2	B14/2	90	75	60j6	M5					9,5	2,5								

Producent zastrzega sobie możliwość zmian danych zawartych w karcie katalogowej wynikających z ciągłego doskonalenia wyrobu.

As part of our development program, we reserve the right to alter or amend any of the specifications without giving prior notice.