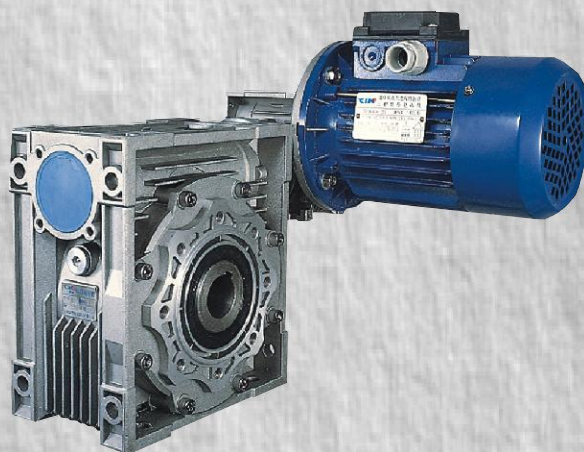
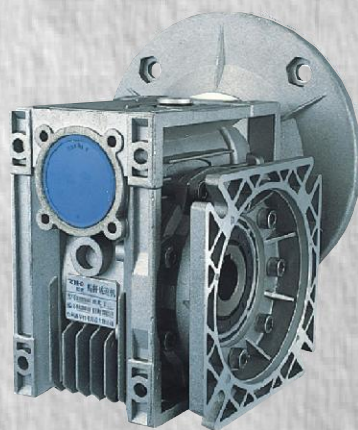


REDUKTORY ŚLIMAKOWE



PRZEKŁADNIE ŚLIMAKOWE

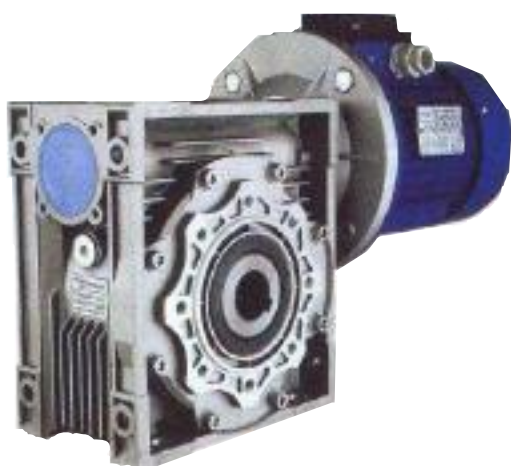
NMRV 050



NRV 050



NMRV 090



NRV 090



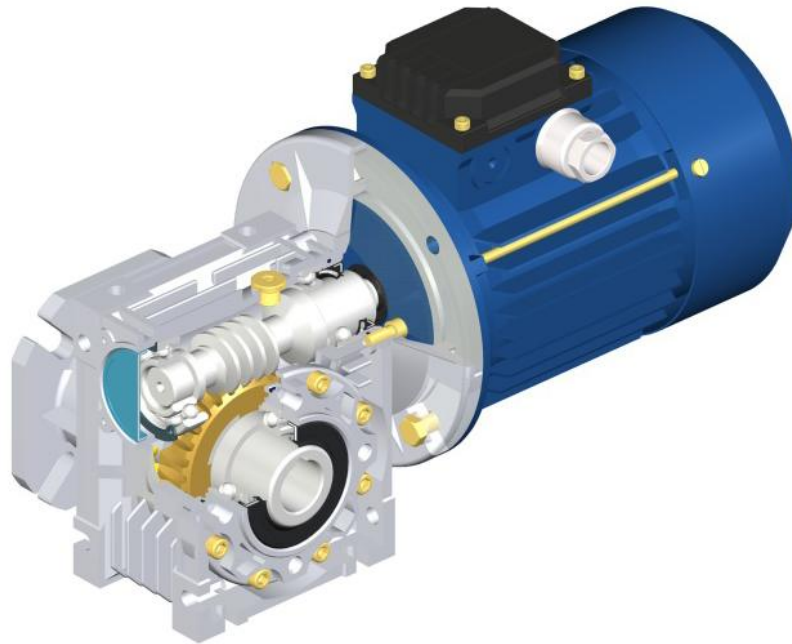
NRV 030/040



NRV 040/090



NMRV - NRV



PRZYŁĄCZA DO SILNIKA IEC

Oferowane reduktory muszą być zespolone z silnikami za pomocą kołnierzy adaptacyjnych odpowiadających jakości klasy IEC.

W tabeli poniżej przedstawiony jest stosunek wielkości silnika do wymiarów wału i kołnierza B5 lub B14 łączącego silnik z przekładnią ślimakową.

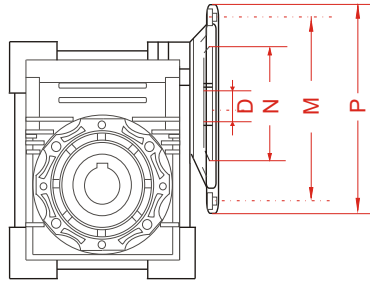
Kołnierze są odkręcane od przekładni i dlatego istnieje możliwość dopasowania wałków i kołnierzy do przekładni, które nie występują w tabeli np. 19/140. To rozwiązanie pozwala na zastosowanie silników specjalnych np. brushless, prądu stałego lub serwo do odpowiednich wielkości przekładni.

PAM (IEC)	056	063	071	080	090	100	112	132
B5	9/120	11/140	14/160	19/200	24/200	28/250	28/250	38/300
B14	9/80	11/90	14/105	19/120	24/140	28/160	28/160	38/200

Przekładnie od wielkości 25 do 63 dostarczane są zawsze z pozycjonowaniem uniwersalnym U, natomiast od wielkości 75 do wielkości 130 w pozycji pracy B3, dlatego konieczne jest przełożenie korków i odpowietrznika zgodnie z właściwą pozycją pracy przekładni.

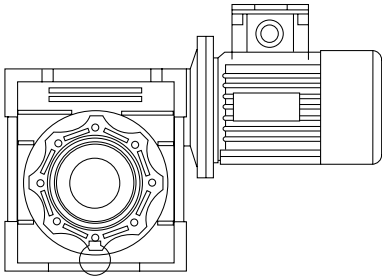
W przypadku kiedy reduktor pracuje w pozycji V5 lub V6, konieczne jest nasmarowanie łożyska znajdującego się w górnej części przekładni.

PRZYŁĄCZA DO SILNIKA IEC

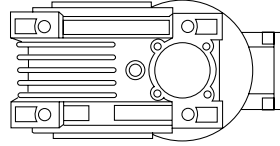


	PAME IEC	N		M		P		5	7,5	10	15	20	25	30	40	50	60	80	100
		B5	B14	B5	B14	B5	B14	D											
NMRV 025	56B14	50	-	65	-	80	-	9	9	9	9	9	9	9	9	9	9	-	-
NMRV 030	56B5/B14	80	50	100	65	120	80	9	9	9	9	9	9	9	9	9	9	9	-
	63B5/B14	95	60	115	75	140	90	11	11	11	11	11	11	11	11	11	-	-	-
NMRV 040	56B5	80	-	100	-	120	-	-	-	-	-	-	-	-	-	9	9	9	9
	63B5/B14	95	60	115	75	140	90	11	11	11	11	11	11	11	11	11	11	11	11
	71B5/B14	110	70	130	85	160	105	14	14	14	14	14	14	14	14	-	-	-	-
	80B5/B14	130	80	165	100	200	120	19	19	19	19	-	-	-	-	-	-	-	-
NMRV 050	63B5	95	-	115	-	140	-	-	-	-	-	-	-	-	-	11	11	11	11
	71B5/B14	110	70	130	85	160	105	14	14	14	14	14	14	14	14	14	14	14	-
	80B5/B14	130	80	165	100	200	120	19	19	19	19	19	19	19	19	-	-	-	-
NMRV 063	71B5/B14	110	70	130	85	160	105	-	-	-	-	-	-	-	14	14	14	14	14
	80B5/B14	130	80	165	100	200	120	-	19	19	19	19	19	19	19	19	19	19	19
	90B5/B14	130	95	165	115	200	140	-	24	24	24	24	24	24	-	-	-	-	-
NMRV 075	80B5/B14	130	80	165	100	200	120	-	-	-	-	-	-	19	19	19	19	19	19
	90B5/B14	130	95	165	115	200	140	-	24	24	24	24	24	24	24	-	-	-	-
	100B5/B14	180	110	215	130	250	160	-	28	28	28	-	-	-	-	-	-	-	-
	112B5/B14	180	110	215	130	250	160	-	28	-	-	-	-	-	-	-	-	-	-
NMRV 090	80B5/B14	130	80	165	100	200	120	-	-	-	-	-	-	-	-	19	19	19	19
	90B5/B14	130	95	165	115	200	140	-	-	-	-	-	24	24	24	24	24	-	-
	100B5/B14	180	110	215	130	250	160	-	28	28	28	28	28	28	-	-	-	-	-
	112B5/B14	180	110	215	130	250	160	-	28	28	28	28	-	-	-	-	-	-	-
NMRV 110	90B5	130	-	165	-	200	-	-	-	-	-	-	-	-	-	24	24	24	24
	100B5	180	-	215	-	250	-	-	28	28	28	28	28	28	28	28	28	-	-
	112B5	180	-	215	-	250	-	-	28	28	28	28	28	28	-	-	-	-	-
	132B5	230	-	265	-	300	-	-	38	38	38	38	-	-	-	-	-	-	-
NMRV 130	90B5	130	-	165	-	200	-	-	-	-	-	-	-	-	-	-	-	24	24
	100B5	180	-	215	-	250	-	-	-	-	-	-	-	-	28	28	28	28	28
	112B5	180	-	215	-	250	-	-	28	28	28	28	28	28	28	28	28	-	-
	132B5	230	-	265	-	300	-	-	38	38	38	38	38	38	38	-	-	-	-

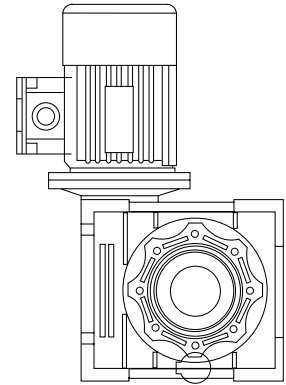
POZYCJE MONTAŻU



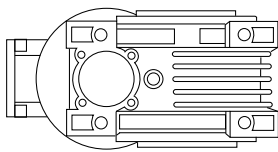
B3



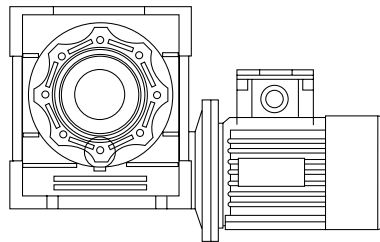
B6



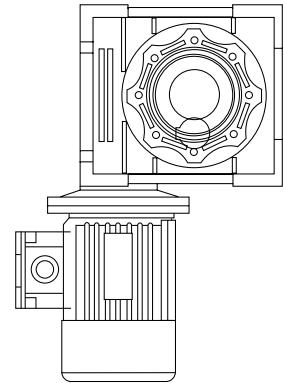
V5



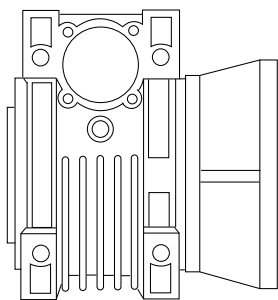
B7



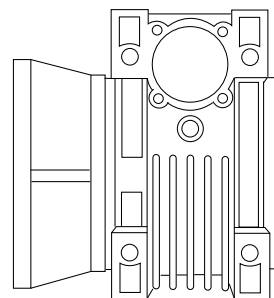
B8



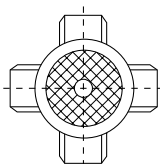
V6



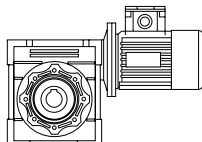
F1



F2



B3



POZYCJA SKRZYŃKI ZACISKOWEJ SILNIKA

Pozycja skrzynki zaciskowej odnosi się zawsze do pozycji B3.

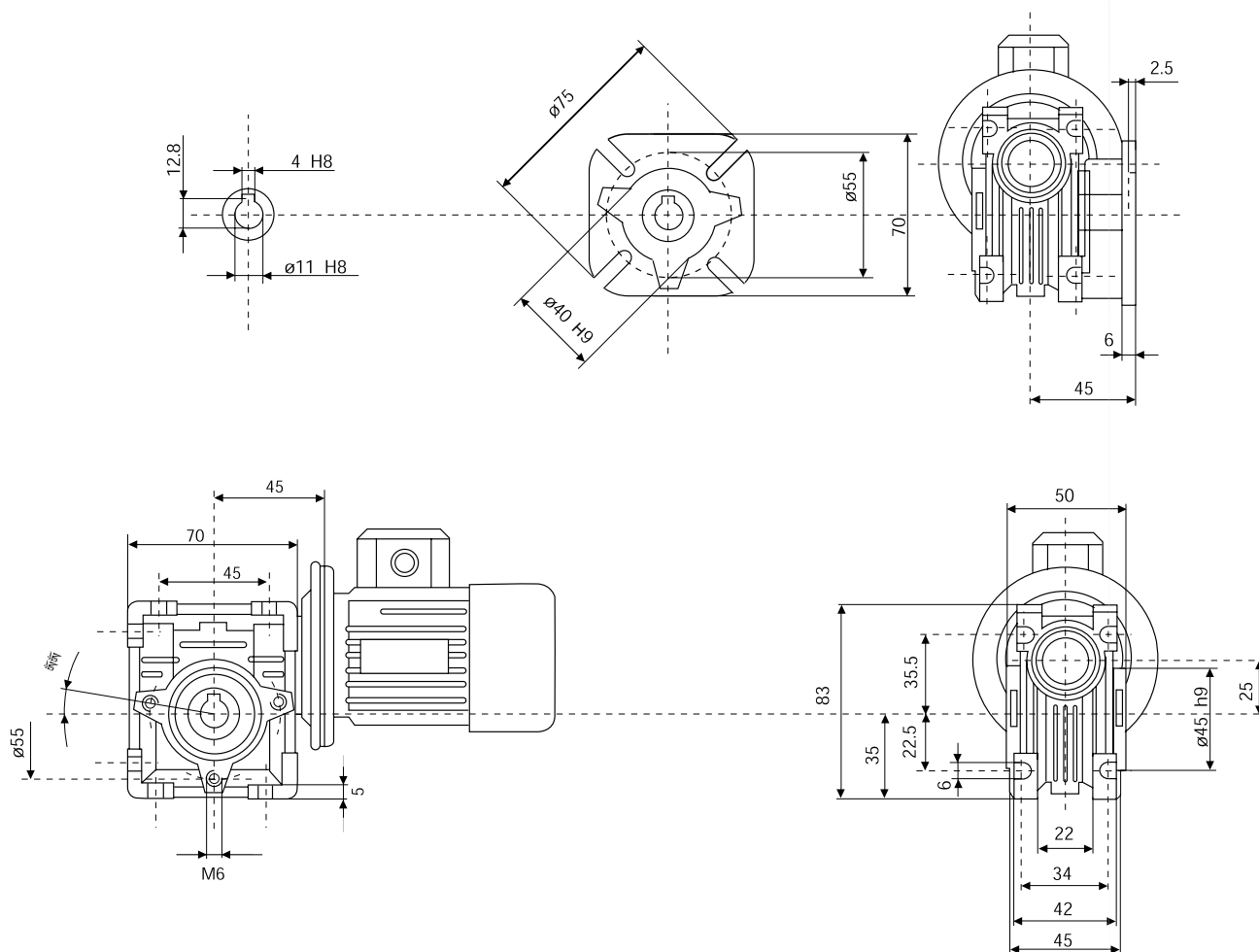
B3, B6, B7, B8, V5, V6, F1, F2 - oznaczenia pozycji pracy

DANE TECHNICZNE I WYMIARY NMRV 025

NMRV 025

i	n ₂	P ₁	M ₂	f.s.
7.5	186.7	0.09	3.8	2.8
10	140.0	0.09	5	2.4
15	93.3	0.09	7.2	1.6
20	70.0	0.09	9	1.3
25	56.0	0.09	10	1.0
30	46.7	0.09	12.3	1.1
40	35.0	0.09	13	1.0
50	28.0	0.09	14	0.7
60	23.3	0.09	14	0.6

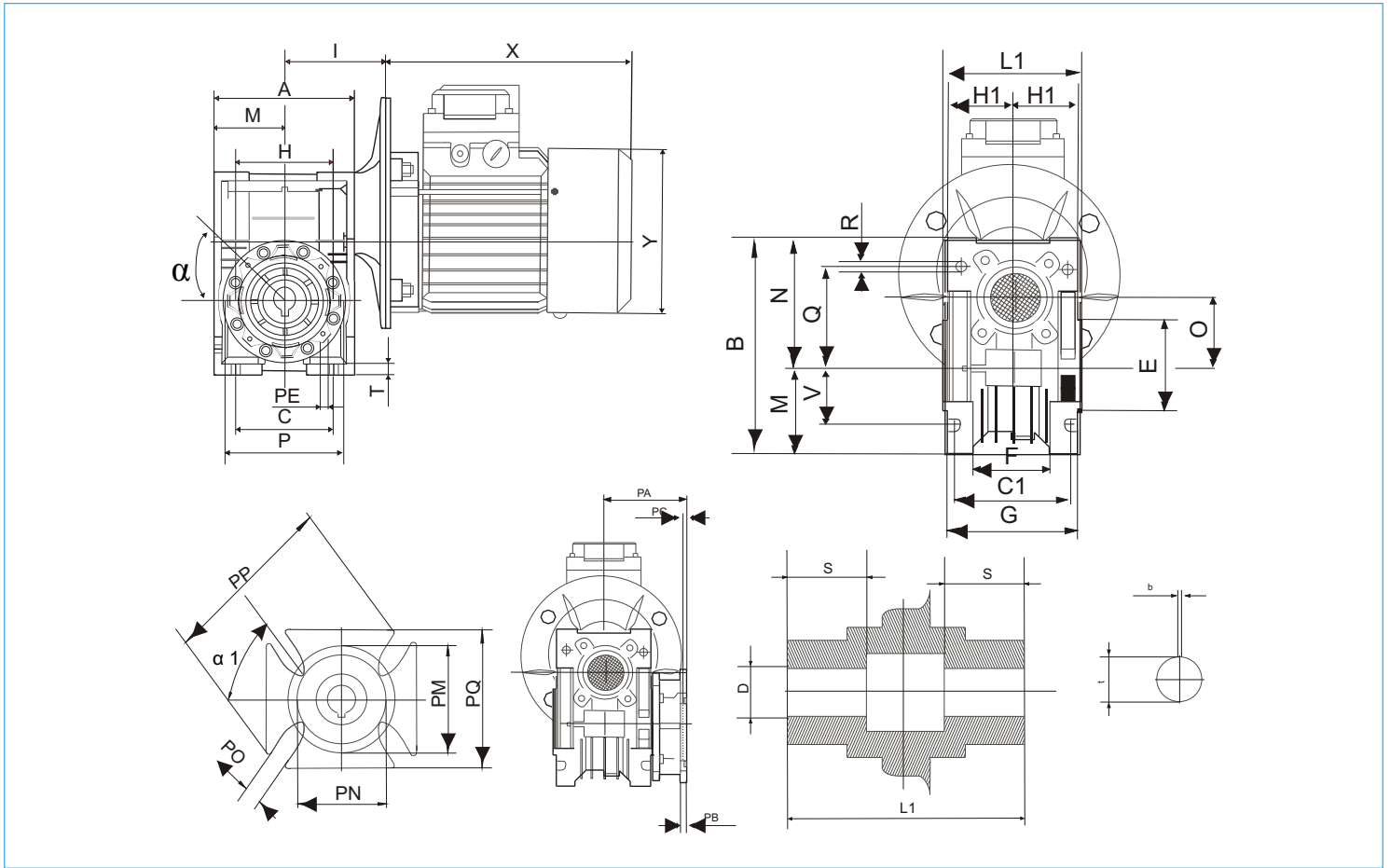
i - przełożenie
n₂ - obroty wyjściowe w [r/min]
P₁ - moc silnika w [kW]
M₂ - moment wyjściowy w [Nm]
f.s. - współczynnik pracy



NMRV 025

Waga 0,7 kg bez silnika

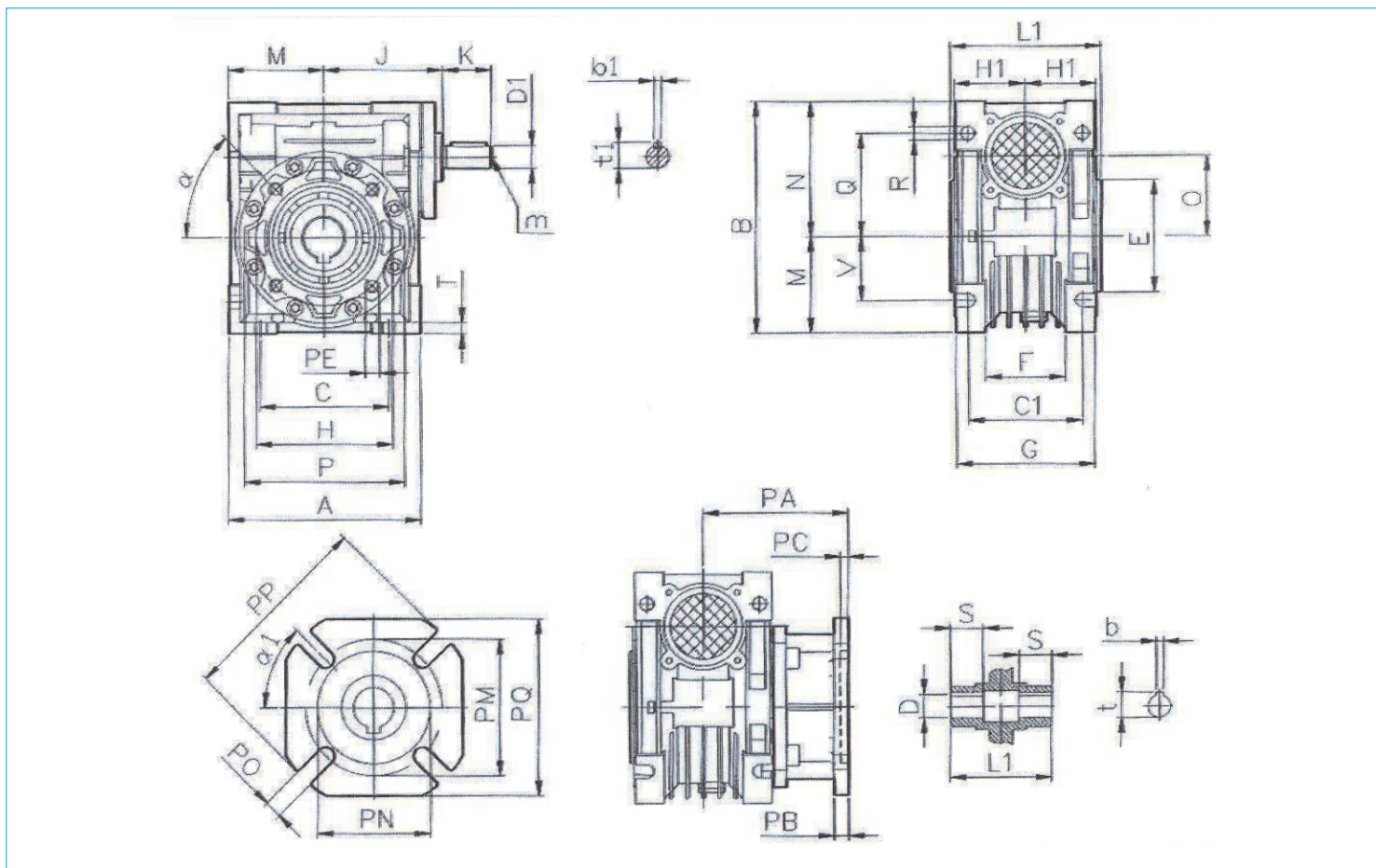
DANE TECHNICZNE I WYMIARY NMRV 30 ÷ 130



NMRV	A	B	C	C1	D(H7)	E(h8)	F	G	H	H1	I	L1	M	N	O	P	Q
030	80	97	54	44	14	55	32	56	65	29	55	63	40	57	30	75	44
040	100	121,5	70	60	18(19)	60	43	71	75	36,5	70	78	50	71,5	40	87	55
050	120	144	80	70	25(24)	70	49	85	85	43,5	80	92	60	84	50	100	64
063	144	174	100	85	25(28)	80	67	103	95	53	95	112	72	102	63	110	80
075	172	205	120	90	28(35)	95	72	112	115	57	112,5	120	86	119	75	140	93
090	206	238	140	100	35(38)	110	74	130	130	67	129,5	140	103	135	90	160	102
110	252,5	295	170	115	42	130	-	144	165	74	160	155	127,5	167,5	110	200	125
130	292,5	335	200	120	45	180	-	155	215	81	180	170	147,5	187,5	130	250	140

NMRV	S	T	V	PA	PB	PC	PE	PM	PN(H8)	PO	PP	PQ	b	t	α	α_1
030	21	5,5	27	54,5	6	4	M6x11(n=4)	68	50	6,5(n=4)	80	70	5	16,3	0°	45°
040	26	6,5	35	67	7	4	M6x8(n=4)	75	60	9(n=4)	110	95	6	20,8(21,8)	45°	45°
050	30	7	40	90	9	5	M8x10(n=4)	85	70	11(n=4)	125	110	8	28,3(27,3)	45°	45°
063	36	8	50	82	10	6	M8x14(n=8)	150	115	11(n=4)	180	142	8	28,3(31,3)	45°	45°
075	40	10	60	111	13	6	M8x14(n=8)	165	130	14(n=4)	200	170	8	31,3(38,3)	45°	45°
090	45	11	70	111	13	6	M10x18(n=8)	175	152	14(n=4)	210	200	10	38,3(41,3)	45°	45°
110	50	14	85	131	15	6	M10x18(n=8)	230	170	14(n=8)	280	260	12	45,3	45°	45°
130	60	15	100	140	15	6	M12x21(n=8)	255	180	16(n=6)	320	290	14	48,8	45°	22,5°

DANE TECHNICZNE I WYMIARY NRV 30 ÷ 130



NRV	A	B	C	C1	D(H7)	D1(j6)	E(h8)	F	G	H	H1	J	K	L1	M	N	O	P	Q	R
030	80	97	54	44	14	9	55	32	56	65	29	51	20	63	40	57	30	75	44	6.5
040	100	121,5	70	60	18(19)	11	60	43	71	75	36,5	60	23	78	50	71,5	40	87	55	6.5
050	120	144	80	70	25(24)	14	70	49	85	85	43,5	74	30	92	60	84	50	100	64	8.5
063	144	174	100	85	25(28)	19	80	67	103	95	53	90	40	112	72	102	63	110	80	8.5
075	172	205	120	90	28(35)	24	95	72	112	115	57	105	50	120	86	119	75	140	93	11
090	206	238	140	100	35(38)	24	110	74	130	130	67	125	50	140	103	135	90	160	102	13
110	252,5	295	170	115	42	28	130	-	144	165	74	142	60	155	127,5	167,5	110	200	125	14
130	292,5	335	200	120	45	30	180	-	155	215	81	162	80	170	147,5	187,5	130	250	140	16

NRV	S	T	V	PA	PB	PC	PE	PM	PN(H8)	PO	PP	PQ	b	b1	t	t1	m	α	α_1	Kg
030	21	5,5	27	54,5	6	4	M6x11(n=4)	68	50	6,5(n=4)	80	70	5	3	16,3	10.2	-	0°	45°	1.2
040	26	6,5	35	67	7	4	M6x8(n=4)	75	60	9(n=4)	110	95	6	4	20,8(21,8)	12.5	-	45°	45°	2.3
050	30	7	40	90	9	5	M8x10(n=4)	85	70	11(n=4)	125	110	8	5	28,3(27,3)	16.0	M6	45°	45°	3.5
063	36	8	50	82	10	6	M8x14(n=8)	150	115	11(n=4)	180	142	8	6	28,3(31,3)	21.5	M6	45°	45°	6.2
075	40	10	60	111	13	6	M8x14(n=8)	165	130	14(n=4)	200	170	8	8	31,3(38,3)	27.0	M8	45°	45°	9
090	45	11	70	111	13	6	M10x18(n=8)	175	152	14(n=4)	210	200	10	8	38,3(41,3)	27.0	M8	45°	45°	13
110	50	14	85	131	15	6	M10x18(n=8)	230	170	14(n=8)	280	260	12	8	45,3	31.0	M10	45°	45°	35
130	60	15	100	140	15	6	M12x21(n=8)	255	180	16(n=6)	320	290	14	8	48,8	33.0	M10	45°	22,5°	48

DANE TECHNICZNE NMRV-NRV 030 ÷ 063

Parametry wykonania (prędkość wejściowa $n_1 = 2p = 4$)

Moc silnika [kW]	Typ	i	n_2 (r/min)	M_2 [Nm]
0,06	NMRV030	5	280	1.8
	NMRV030	7.5	186	2.6
	NMRV030	10	140	3.4
	NMRV030	15	94	4.8
	NMRV030	20	70	5.5
	NMRV030	25	56	7.2
	NMRV030	30	47	8.2
	NMRV030	40	35	8.5
	NMRV030	50	28	11.6
	NMRV040			12.4
	NMRV030	60	24	12.8
	NMRV040			12.6
	NMRV030	80	18	13.8
	NMRV040			16.8
NMRV040	100	14	19.5	
0,09	NMRV030	5	280	2.7
	NMRV030	7.5	186	4.0
	NMRV030	10	140	5.1
	NMRV030	15	94	7.2
	NMRV030	20	70	8.3
	NMRV030	25	56	10.7
	NMRV030	30	47	12.3
	NMRV030	40	35	12.8
	NMRV030	50	28	17.4
	NMRV040			18.6
	NMRV030	60	24	19.2
	NMRV040			19.0
	NMRV040	80	18	25.2
	NMRV040	100	14	29.3
0,12	NMRV030	5	280	3.6
	NMRV040			3.6
	NMRV030	7.5	186	5.3
	NMRV040			5.3
	NMRV030	10	140	6.8
	NMRV040			8.9
	NMRV030	15	94	9.6
	NMRV040			9.9
	NMRV030	20	70	11.0
	NMRV040			13.0
	NMRV030	25	56	14.3
	NMRV040			15.1
	NMRV030	30	47	16.4
	NMRV040			16.6
	NMRV030	40	35	17.0
	NMRV040			21.9
	NMRV050			22.7
	NMRV030	50	28	23.2
	NMRV040			24.7
	NMRV050			26.0
NMRV040	60	24	25.3	
NMRV050			26.2	
NMRV040	80	18	33.6	
NMRV050			34.7	
NMRV040	100	14	39.0	
NMRV050			39.6	
0,18	NMRV030	5	280	5.4
	NMRV040			5.4

Moc silnika [kW]	Typ	i	n_2 (r/min)	M_2 [Nm]
0,18	NMRV030	7.5	186	7.9
	NMRV040			7.9
	NMRV030	10	140	10.2
	NMRV040			10.3
	NMRV030	15	94	14.4
	NMRV040			14.8
	NMRV030	20	70	16.5
	NMRV040			19.5
	NMRV030	25	56	21.5
	NMRV040			22.7
	NMRV030	30	47	24.6
	NMRV040			24.9
	NMRV040	40	35	32.8
	NMRV050			34.0
	NMRV040	50	28	37.1
	NMRV050			39.0
	NMRV040	60	24	37.9
	NMRV050			39.2
	NMRV050	80	18	52.1
	NMRV050	100	14	59.3
0,25	NMRV040	5	280	7.6
	NMRV050			7.6
	NMRV040	7.5	186	11.0
	NMRV050			11.2
	NMRV040	10	140	14.3
	NMRV050			14.5
	NMRV040	15	94	20.6
	NMRV050			20.7
	NMRV040	20	70	27.0
	NMRV050			27.5
	NMRV040	25	56	31.5
	NMRV050			32.8
	NMRV040	30	47	34.6
	NMRV050			36.4
	NMRV040	40	35	45.6
	NMRV050			47.3
	NMRV050	50	28	54.1
	NMRV050	60	24	54.5
	NMRV050	80	18	72.4
	NMRV063			76.7
NMRV063	100	14	82.8	
0,37	NMRV040	5	280	11.2
	NMRV050			11.2
	NMRV040	7.5	186	16.3
	NMRV050			16.6
	NMRV040	10	140	21.2
	NMRV050			21.5
	NMRV040	15	94	30.5
	NMRV050			30.6
	NMRV040	20	70	40.0
	NMRV050			40.7
	NMRV040	25	56	46.6
	NMRV050			48.7
	NMRV040	30	47	51.2
	NMRV050			53.8
	NMRV050	40	35	67.0
	NMRV063			72.3
	NMRV050	50	28	80.1
	NMRV063			83.3
	NMRV050	60	24	80.6

DANE TECHNICZNE NMRV-NRV 040 ÷ 130

Parametry wykonania (prędkość wejściowa $n_1 = 2p = 4$)

Moc silnika [kW]	Typ	i	n_2 (r/min)	M_2 [Nm]
0,37	NMRV063	60	24	86.5
	NMRV063	80	18	113.5
	NMRV063	100	14	122.6
0,55	NMRV040	5	280	16.6
	NMRV050			16.7
	NMRV040	7.5	186	24.3
	NMRV050			24.6
	NMRV040	10	140	31.5
	NMRV050			32
	NMRV040	15	94	45.3
	NMRV050			45.5
	NMRV063	20	70	46.7
	NMRV050			60.5
	NMRV063	25	56	61.6
	NMRV050			72.3
	NMRV063	30	47	73.2
	NMRV050			80.0
	NMRV063	40	35	83.3
	NMRV050			104
	NMRV063	40	35	107.5
	NMRV070			115.7
	NMRV063	50	28	123.9
	NMRV075			144.3
NMRV063	60	24	128.6	
NMRV075			156.5	
NMRV075	80	18	215.8	
NMRV075	100	14	235.0	
0,75	NMRV050	5	280	22.7
	NMRV050	7.5	186	33.6
	NMRV063			33.8
	NMRV050	10	140	43.6
	NMRV063			44.5
	NMRV050	15	94	62.0
	NMRV063			63.7
	NMRV050	20	70	82.4
	NMRV063			84.0
	NMRV063	25	56	99.8
	NMRV075			113.6
	NMRV063	30	47	124.4
	NMRV075			146.6
	NMRV063	40	35	127.8
	NMRV075			196.8
	NMRV075	50	28	186.1
	NMRV090			213.4
	NMRV075	60	24	211.9
	NMRV090			261.1
	NMRV090	80	18	261.1
NMRV090	100	14	292.7	
1,1	NMRV063	7.5	186	49.6
	NMRV075			51.4
	NMRV063	10	140	65.3
	NMRV075			67.8
	NMRV063	15	94	93.5
	NMRV075			98.6
	NMRV063	20	70	123.2
	NMRV075			127.7
	NMRV063	25	56	146.4
	NMRV075			159.2
	NMRV063	30	47	166.7
	NMRV075			162.5
	NMRV075	40	35	231.4

Moc silnika [kW]	Typ	i	n_2 (r/min)	M_2 [Nm]
1,1	NMRV090	40	35	229.7
	NMRV090	50	28	272.9
	NMRV090	60	24	310.8
	NMRV110			319.1
	NMRV110	80	18	403.8
	NMRV110	100	14	471.2
1,5	NMRV063	7.5	186	67.6
	NMRV075			70.1
	NMRV063	10	140	89.1
	NMRV075			92.5
	NMRV063	15	94	127.5
	NMRV075			134.5
	NMRV063	20	70	167.9
	NMRV075			174.1
	NMRV075	25	56	217.1
	NMRV090			211.0
	NMRV075	30	47	248.9
	NMRV090			247.1
	NMRV090	40	35	313.3
	NMRV090	50	28	372.1
	NMRV110			392.9
	NMRV090	60	24	423.8
	NMRV110			435.1
	NMRV110	80	18	550.7
NMRV130	534.0			
NMRV130	100	14	672.2	
2,2	NMRV075	7.5	186	102.8
	NMRV090			101.9
	NMRV110			101.8
	NMRV075	10	140	135.7
	NMRV090			134.8
	NMRV110			133.7
	NMRV075	15	94	197.3
	NMRV090			196.7
	NMRV110			192.7
	NMRV090	20	70	254.9
	NMRV110			254.5
	NMRV090	25	56	309.5
	NMRV110			319.2
	NMRV090	30	47	362.4
	NMRV110			354.5
	NMRV110	40	35	465.8
	NMRV110			576.2
	NMRV130	50	28	568.7
	NMRV110			638.1
	NMRV130	60	24	655.6
NMRV130	763.1			
NMRV130	80	18	763.1	
NMRV130	100	14	985.9	
3,0	NMRV075	7.5	186	140.1
	NMRV090			139.0
	NMRV110			138.8
	NMRV075	10	140	185.0
	NMRV090			183.8
	NMRV110			182.3
	NMRV075	15	94	269.0
	NMRV090			268.2
	NMRV110			262.7
	NMRV090	20	70	347.7
	NMRV110			347.0
	NMRV090	25	56	422.0

DANE TECHNICZNE NMRV-NRV 075 ÷ 130

Parametry wykonania (prędkość wejściowa $n_1 = 2p = 4$)

Moc silnika [kW]	Typ	i	n_2 (r/min)	M_2 [Nm]
3,0	NMRV110	25	56	435.3
	NMRV090	30	47	494.1
	NMRV110			483.3
	NMRV110	40	35	635.1
	NMRV130			637.6
	NMRV110	50	28	785.5
	NMRV130			775.5
	NMRV130	60	24	894.0
4,0	NMRV075	7.5	186	186.3
	NMRV090			185.3
	NMRV110			185.0
	NMRV130			187.1
	NMRV090	10	140	245.1
	NMRV110			243.1
	NMRV130			243.1
	NMRV090	15	94	357.7
	NMRV110			350.3
	NMRV130			354.3
	NMRV090	20	70	463.5
	NMRV110			462.7
	NMRV130			469.3
	NMRV110	25	56	580.4
	NMRV130			576.4

Moc silnika [kW]	Typ	i	n_2 (r/min)	M_2 [Nm]
4,0	NMRV110	30	47	644.5
	NMRV130			652.6
	NMRV130	40	35	850.1
	NMRV130	50	28	1034.0
	NMRV130	60	24	1192.0
5,5	NMRV110	7.5	186	254.4
	NMRV130			257.2
	NMRV110	10	140	334.3
	NMRV130			334.3
	NMRV110	15	94	481.6
	NMRV130			487.2
	NMRV110	20	70	636.2
	NMRV130			645.2
	NMRV130	25	56	792.5
	NMRV130	30	47	897.3
NMRV130	40	35	1168.9	
7,5	NMRV110	7.5	186	346.9
	NMRV130			350.8
	NMRV090	10	140	455.8
	NMRV110			455.8
	NMRV130	15	94	664.8
	NMRV110	20	70	879.9
	NMRV130	25	56	1080.7

PRZEKŁADNIE ŚLIMAKOWE PODWÓJNE $DRV = NMRV + NMRV$



DANE TECHNICZNE NMRV + NMRV

**NMRV
030/040**

i	n2	P1	M ₂
300	4.7	0.09*	70
400	3.5	0.09*	63
500	2.8	0.09*	57
600	2.3	0.09*	72
750	1.9	0.09*	72
900	1.6	0.09*	73
1200	1.2	0.09*	65
1500	0.9	0.09*	73
1800	0.8	0.09*	73
2400	0.6	0.09*	65

**NMRV
030/050**

i	n2	P1	M ₂
300	4.7	0.18	142
400	3.5	0.18	127
500	2.8	0.09	123
600	2.3	0.09	143
750	1.9	0.09	148
900	1.6	0.09*	141
1200	1.2	0.09*	118
1500	0.9	0.09*	139
1800	0.8	0.09*	155
2400	0.6	0.09*	124

**NMRV
030/063**

i	n2	P1	M ₂
300	4.7	0.22	210
400	3.5	0.18	222
500	2.8	0.18	205
600	2.3	0.18*	208
750	1.9	0.18*	216
900	1.6	0.09	200
1200	1.2	0.09	236
1500	0.9	0.09*	204
1800	0.8	0.09*	202
2400	0.6	0.09*	220

**NMRV
040/075**

i	n2	P1	M ₂
300	4.7	0.37	405
400	3.5	0.25	336
500	2.8	0.25	307
600	2.3	0.18	362
750	1.9	0.18	391
900	1.6	0.18*	325
1200	1.2	0.18*	359
1500	0.9	0.09	360
1800	0.8	0.09	404
2400	0.6	0.09*	330

**NMRV
040/090**

i	n2	P1	M ₂
300	4.7	0.37	405
400	3.5	0.37	523
500	2.8	0.37	550
600	2.3	0.37	605
750	1.9	0.25	538
900	1.6	0.25	533
1200	1.2	0.18	629
1500	0.9	0.18	588
1800	0.8	0.18*	492
2400	0.6	0.18*	625

**NMRV
050/110**

i	n2	P1	M ₂
300	4.7	0.75	871
400	3.5	0.75	1013
500	2.8	0.55	984
600	2.3	0.55	1062
750	1.9	0.55	1128
900	1.6	0.37	1079
1200	1.2	0.25	943
1500	0.9	0.25	1064
1800	0.8	0.25	1075
2400	0.6	0.18	1001

**NMRV
063/130**

i	n2	P1	M ₂
300	4.7	1.50	1789
400	3.5	1.10	1519
500	2.8	1.10	1629
600	2.3	0.75	1631
750	1.9	0.75	1804
900	1.6	0.75	1826
1200	1.2	0.55	1705
1500	0.9	0.37	1674
1800	0.8	0.37	1698
2400	0.6	0.25	1624

i - przełożenie

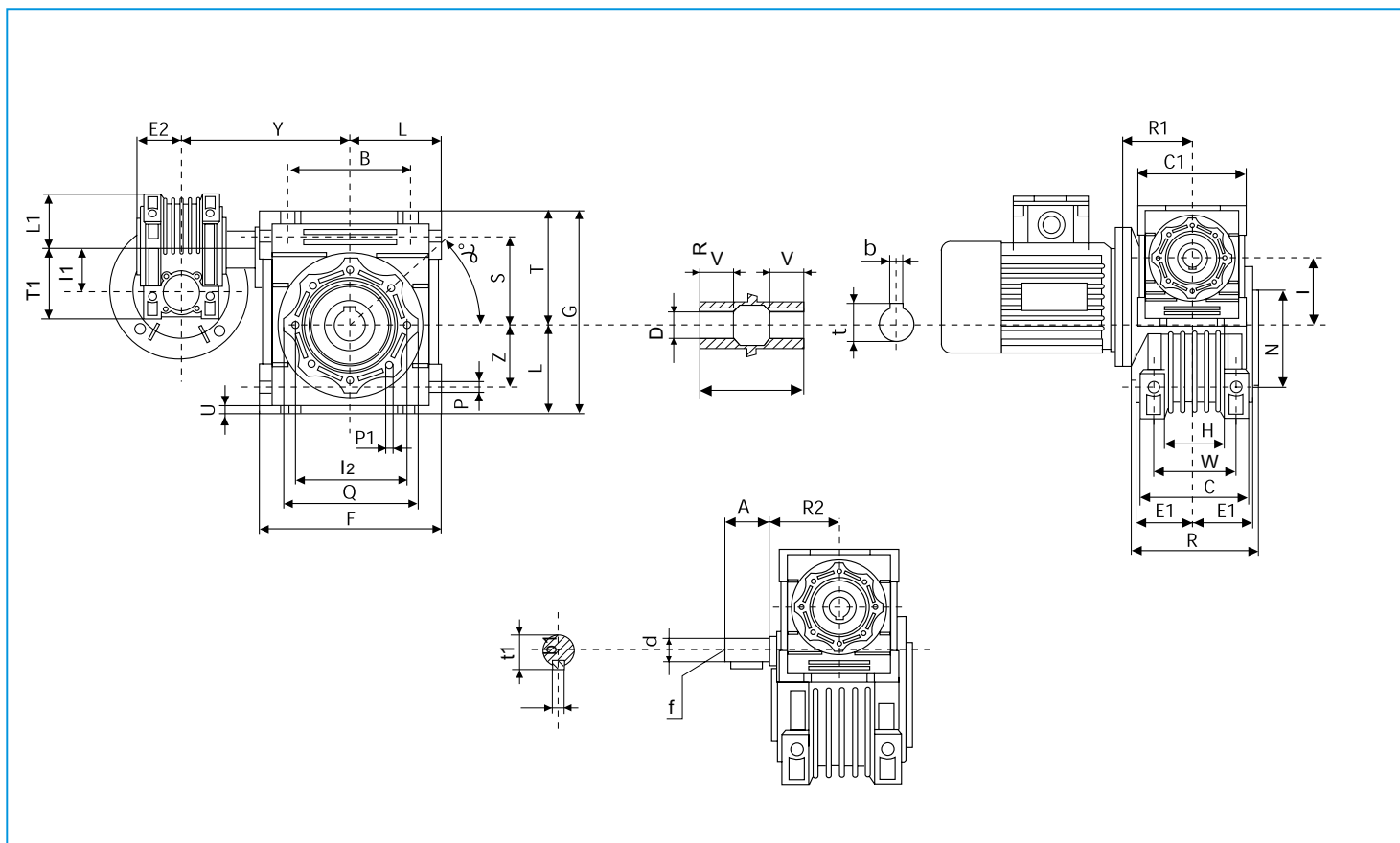
n2 - obroty wyjściowe w [r/min]

P1 - moc silnika w [kW]

M₂ - moment wyjściowy w [Nm]

Dla pozycji zaznaczonych * moc silnika jest wyższa od dopuszczalnej mocy dla reduktora. Wyboru należy dokonać na podstawie dopuszczalnego momentu a nie mocy. W tabeli wyspecyfikowano najpopularniejsze przełożenia. Możliwe jest uzyskanie innych poprzez kombinację różnych przełożeń przekładni współpracujących.

WYMIARY PRZEKŁADNI PODWÓJNYCH NMRV+NMRV



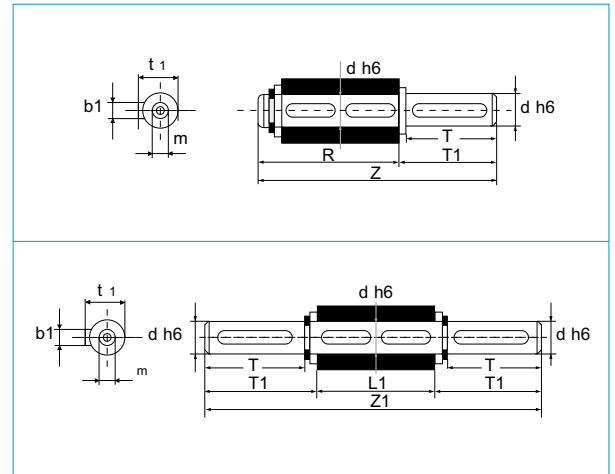
NMRV/NMRV	B	A	F	C1	D(H7)	d(j6)	G	H	R1	R	R2	L	L1	I	I1	C	I2	N(H8)	E1	E2	P
030/040	70	20	100	80	18	9	121.5	43	55	78	51	50	40	40	30	71	75	60	36.5	29	6.5
030/050	80	20	120	80	25	9	144	49	55	92	51	60	40	50	30	85	85	70	43.5	29	8.5
030/063	100	20	144	80	25	9	174	67	55	112	51	72	40	63	30	103	95	80	53	29	8.5
040/075	120	23	172	100	28	11	205	72	70	120	60	86	50	75	40	112	115	95	57	36.5	11
040/090	140	23	208	100	35	11	238	74	70	140	60	103	50	90	40	130	130	110	67	36.5	13
050/110	170	30	252.5	120	42	14	295	-	80	155	74	127.5	60	110	50	144	165	130	74	43.5	14
063/130	200	40	292.5	144	45	19	335	-	95	170	90	147.5	72	130	63	155	215	180	81	53	16

NMRV/NMRV	Q	S	T	T1	U	V	Z	Y	W	P1	a	b	b1	f	t	t1	waga w kg bez silnika
030/040	87	55	71.5	57	6.5	26	35	120	60	M6x8(n.4)	45°	6	3	-	20.8	10.2	3.9
030/050	100	64	84	57	7	30	40	130	70	M8x10(n.4)	45°	8	3	-	28.3	10.2	5.0
030/063	110	80	102	57	8	36	50	145	85	M8x14(n.8)	45°	8	3	-	28.3	10.2	7.8
040/075	140	93	119	71.5	10	40	60	165	90	M8x14(n.8)	45°	8	4	-	31.3	12.5	11.5
040/090	160	102	135	71.5	11	45	70	182	100	M10x18(n.8)	45°	10	4	-	38.3	12.5	15
050/110	200	125	167.5	84	14	50	85	225	115	M10x18(n.8)	45°	12	5	M6	45.3	16.0	39.2
063/130	250	140	187.5	102	15	60	100	245	120	M12x21(n.4)	45°	14	6	M6	48.8	21.5	70

AKCESORIA

Wałek zdawczy (pojedynczy i podwójny)

	d(h6)	T	T1	L1	Z	Z1	m	b1	t1
030	14	30	32.5	63	102	128	M5	5	16.3
040	18	40	43	78	128	164	M6	6	20.8
050	25	50	53.5	92	153	199	M10	8	28.3
063	25	50	53.5	112	173	219	M10	8	28.3
075	28	60	63.5	120	192	247	M10	8	31.3
090	35	80	84.5	140	234	309	M12	10	38.3
110	42	80	84.5	155	249	324	M16	12	45.3
130	45	80	85	170	265	340	M16	14	48.8



Ramię reakcyjne

	L	H	K	O	R	B
030	85	14	24	8	15	4
040	100	14	31.5	10	18	4
050	100	14	38.5	10	18	4
063	150	14	49	10	18	6
075	200	25	47.5	20	30	6
090	200	25	57.5	20	30	6
110	250	30	62	25	35	6
130	250	30	69	25	35	6

